



SOMEL IMPIANTI **Covid-19**

Dispositivi di Protezione Individuale
Sistemi e Prodotti per la Sanificazione





SOMEL IMPIANTI Covid-19

Dispositivi di Protezione Individuale
Sistemi e Prodotti per la Sanificazione

Le immagini si riferiscono alla gamma di prodotto e potrebbero subire variazioni.

Le schede tecniche e le informazioni dei prodotti sono dettagliate sul nostro sito, vai su: www.somelimpianti.it nella sezione news.

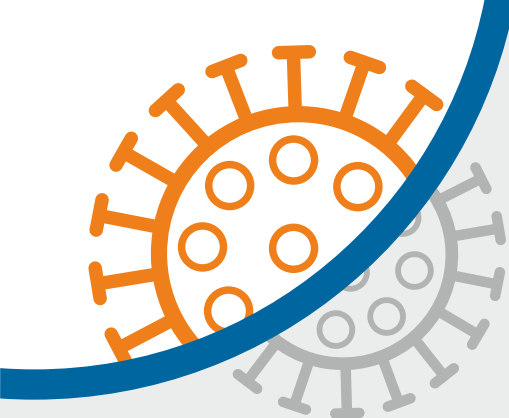


**IRRORATORI****Disponibili dal 5 maggio****Comet Sprayers 7,5lt.
Cod. 01A 70120003**Irroratore spalleggiato a batterie
peso 3,5 Kg. Più di 3 ore di lavoro
Lancia telescopica, alimentatore per
carica batterie**Comet Sprayers 18lt.
Cod. 01A 70120002**Irroratore portatile manuale
carrellato con lancia
telescopica e valvola dosatrice**Comet Sprayers 22lt.
Cod. 01A 70120005**Irroratore carrellato a batterie
tubo da 250Cm. Lancia
telescopica con ugello regolabile
Alimentatore per carica batteria

NEBULIZZATORE**MGF Foggy Nebulizzatore ultrasonico****Cod. GFS ZZ791039**

L'apparecchio permette la nebulizzazione del liquido sanificante specifico ALFACLEAN (Art. GFS ZZ791041) per l'igienizzazione degli impianti di climatizzazione civili, industriali e di autoveicoli e degli ambienti o abitacoli stessi. Il sistema utilizza un circuito elettronico per convertire una oscillazione elettrica con frequenza di 1,7 MHz in una oscillazione meccanica, tramite un trasduttore ultrasonico.

Viene così creata una nebulizzazione istantanea del liquido sopra il trasduttore ultrasonico stesso.

DISPONIBILE SOLO SU ORDINAZIONE**Spese di trasporto escluse 25,00****MGF Foggy Nebulizzatore ultrasonico****+ Alfaclean 500ml.****Cod. GFS ZZ791040****DISPONIBILE SOLO SU ORDINAZIONE****Spese di trasporto escluse 25,00****MGF Alfaclean 500ml.****Cod. GFS ZZ791041****DISPONIBILE SOLO SU ORDINAZIONE****Acquisto minimo 15 pezzi (prodotti non vendibili separatamente)****Spese di trasporto escluse 25,00**

**SOMEL****Covid-19**Dispositivi di Protezione Individuale
Sistemi e Prodotti per la Sanificazione**NEBULIZZATORE**Ugelli atomizzatori ad altissima pressione (100 bar): **nebulizzazione fine per distribuzione ottimale del sanificante senza bagnare**Valvola antigoccia su ogni ugello: **protezione e risparmio di sanificante**Ogni ugello può essere sostituito agevolmente: **facile manutenzione**Testa nebulizzante con 7 ugelli: **distribuzione ottimale del sanificante****MGF AirCleaner sistema per la sanificazione ambientale carrellato****Cod. GFS ZZ905575**

Con tubo flessibile alta pressione (800bar) da 20 mt. Gruppo pompante professionale, testina nebulizzante con 7 ugelli, serbatoio da 50 litri.

AirCleaner è un sistema di sanificazione professionale ad altissima pressione, che consente di atomizzare microgocce di sanificante in modo uniforme e senza sprechi, e senza bagnare eccessivamente le superfici.**DISPONIBILE SOLO SU ORDINAZIONE****Spese di trasporto escluse 25,00****MGF Sanificante idrosolubile conf. da 5 litri****Cod. GFS ZZ793001**

Concentrato da diluire in acqua

DISPONIBILE SOLO SU ORDINAZIONE**Spese di trasporto escluse 25,00****SOMEL**Le istruzioni per l'uso e le schede tecniche dei prodotti chimici le trovi sul nostro sito: www.somelimpianti.it nella sezione COVID19.



BWT Sanosil S003
Igienizzante pronto all'uso per superfici e mani
Cod. CIH 10563AA
Sanosil S003 è un igienizzante universale certificato DGHM / VAH molto flessibile con effetto a lunga durata. Sanosil S003 si basa sulla collaudata formula perossido di idrogeno Sanosil / argento e grazie alla stabilizzazione aggiuntiva adatta anche per applicazioni più speciali come la nebulizzazione a freddo.

Confezione da 1 Kg.
Acquisto minimo 6 pezzi



BWT Sanosil S010
Igienizzante pronto all'uso per superfici
Cod. CIH 10562AA

Sanosil S010 è un igienizzante universale molto flessibile con effetto deposito di lunga durata. Sanosil S010 si basa sulla comprovata formula a base di perossido di idrogeno/argento Sanosil grazie ad un'ulteriore stabilizzazione è adatto anche per applicazioni più speciali come la nebulizzazione in ambiente.

Confezione da 1 Kg.
Acquisto minimo 6 pezzi



BWT Sanosil S010
Igienizzante pronto all'uso per superfici fortemente contaminate
Cod. CIH 10565AA
Sanosil S010 ha un contenuto più elevato di principi attivi ed è quindi adatto anche per la disinfezione di superfici fortemente contaminate o contaminate organicamente. Questo lo rende il prodotto ideale laddove non sia possibile una pulizia accurata prima della disinfezione o quando è richiesto un effetto rapido.

Contenuto 20 Kg.



Safe-Work
Spruzzatore vuoto
Cod. 01A 255
Contenuto 1 litro

VUOTO



PROTEZIONE PERSONALE



**Hesa Mascherina medica Kn95
Cod. 01A HE-MASK2**

Mascherina medica monouso in tessuto non tessuto in cotone 4 strati
Durata 4-6 ore. Livello di protezione FFP2, omologazione CE

Acquistabili singolarmente



**JDM Occhiali di protezione
Cod. 01A RUTRSG**

Avvolgente con lente trasparente
Marchio CE EN 166 - EN 170





NOVITA'

LA RIVOLUZIONE DELLA MASCHERINA



ECOLOGICA ED ECONOMICA

**PERCHÉ SOSTITUISCI
SOLO IL FILTRO**

**MASCHERINA IN
PVC ALIMENTARE**

**IGIENIZZI
LA SEMIMASCHERA
CAMBI SOLO IL FILTRO**

Cod. Articolo 01A MAF-P

KIT 30 FILTRI

**RISPARMIA PAGANDO
IL COSTO DEL SOLO
FILTRO**

Cod. Articolo 01A MAF-PF

**KIT 30 FILTRI
+ NASELLO METALICO
+ CORDINI ELASTICI**

**RICAMBI
IN CASO DI ROTTURA
O SMARRIMENTO**

Cod. Articolo 01A MAF-PFNE

**SOMEL****Covid-19**Dispositivi di Protezione Individuale
Sistemi e Prodotti per la Sanificazione**PROTEZIONE PERSONALE**

**Mungo Guanto Nitrile
Diamantato arancione**
Taglia M Cod. 01A 7172085/M
Taglia L Cod. 01A 7172085/L
Taglia XL Cod. 01A 7172085/XL
Guanti in nitrile senza polvere con
spessore maggiorato. Massimo grip

Conf. 50 pezzi

Guanto monouso blu
Taglia M Cod. 01A 11125165
Taglia L Cod. 01A 11125170

Conf. 100 pezzi

**Guanto domestico
giallo monotaglia**
01A 181
Prezzo riferito al paio



Stivale gomma
01A 1140-120-40/46

**SOMEL**

Le istruzioni per l'uso e le schede tecniche
dei prodotti chimici le trovi sul nostro sito:
www.somelimpianti.it nella sezione COVID19.



MASCHERA PROTEZIONE VISO



**Maschera di protezione
per l'intero viso.
Alta visibilità,
massima trasparenza.
Cod. 01A 56014**

- Realizzata in materiale di alta qualità.
- La visiera professionale protegge il viso e gli occhi da detriti volanti.
- Aiuta a proteggere gli occhi e il viso da schizzi e agenti chimici.
- Buona funzione anti-appannamento con massima visibilità.
- Bordatura che si adatta perfettamente alla testa del lavoratore per una stabilità ottimale



**Casco di protezione
colore giallo bianco
Cod. 01A 11421CEG**

**SOMEL****Covid-19**Dispositivi di Protezione Individuale
Sistemi e Prodotti per la Sanificazione**SANIFICAZIONE PERSONALE****DMP Sanisoap ABS****Cod. DML 34203**

Distributore elettronico di sapone o gel con sensori a fotocellule. Alimentatore elettrico di sicurezza 230Vac 9Vdc

Contenuto 1 litro**DMP Sanisoap ABS****Cod. DML 64203**

Distributore elettronico di sapone o gel Versione Alimentazione a pile 6 pile alcaline da 1,5V Size AA

Contenuto 1 litro**Chemitec Dermogel****igienizzante mani****Cod. 01A 841**

Ricarica con erogatore

Contenuto 1000 ml.**Chemitec Dermogel****igienizzante mani****Cod. 01A 842**

In tanica senza erogatore

Contenuto 5000 ml.**IDEALI PER I DISPENSER SANISOAP****SOMEL**Le istruzioni per l'uso e le schede tecniche dei prodotti chimici le trovi sul nostro sito: www.somelimpianti.it nella sezione COVID19.

SANIFICANTE SPRAY**SANIFICA E PURIFICA IN SOLI 10 MINUTI**
ABITACOLI - AMBIENTI - ABBIGLIAMENTO**ELIMINA MUFFE, VIRUS E BATTERI****Mungo TPH Spray Sanificante**
Cod. 01A 7172073

Il TPH spray a base di sali di Ammonio Quaterbario è un battericida ad azione efficace contro Corona-virus e batteri ed è consigliato dall'OMS.

Grazie alla micro-diffusione dei principi attivi è possibile l'utilizzo in diverse situazioni quali ambienti domestici e lavorativi, abitacoli auto e furgoni, capi d'abbigliamento e altro.

Elimina batteri, muffe e virus. Distrugge la fonte dei cattivi odori e lascia un profumo piacevole.

Ideale anche per gli abitacoli delle barche, camper roulotte, pullman, automezzi pesanti e industriali.



**SOMEL****Covid-19**Dispositivi di Protezione Individuale
Sistemi e Prodotti per la Sanificazione**COLONNINA PORTA DISPENSER****IGIENIZZA
LE TUE
MANI QUI****Altezza totale 1710mm.
Paretina h. 600mm
Basetta 15,5x15,5****01A SD1****All'acquisto della colonnina e
di altri 2.000 € netti di prodotti
ricevi nota credito di € 112,50
(valore della colonnina).****Potrai acquistare in unica soluzione
oppure in più acquisti fino al
31/12/2020****SOMEL**Le istruzioni per l'uso e le schede tecniche
dei prodotti chimici le trovi sul nostro sito:
www.somelimpianti.it nella sezione COVID19.

**SOMEL****Covid-19**Dispositivi di Protezione Individuale
Sistemi e Prodotti per la Sanificazione**SANIFICAZIONE LOCALI****Chemitec Decontaminante
in pastiglie****Cod. 01A 843**Prodotto a base di
Dicloroisocianurato di
sodio con contenuto attivo
di Cloro attivo del 56%**Contenuto 300 caps****Chemitec Dermogel
igienizzante mani****Cod. 01A 840**a base di alcole
isopropilico (75%
minimo)**Contenuto 250 ml.****Chemitec Isodet
Igienizzante spray****Cod. 01A 845****Contenuto 750 ml.****Chemitec Cloridet
Detergente****Cod. 01A 844**

Igienizzante sanificante

Contenuto 5Kg.**SOMEL**Le istruzioni per l'uso e le schede tecniche
dei prodotti chimici le trovi sul nostro sito:
www.somelimpianti.it nella sezione COVID19.



TERMOMETRO MEDICALE



HT Termometro medicale a infrarossi Cod. HTI DT8806H

Strumento per la misurazione istantanea della temperatura corporea senza contatto.

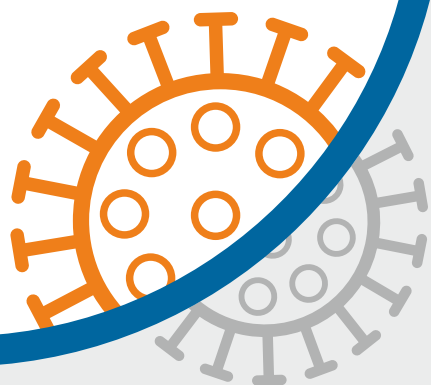
Il termometro a infrarossi frontale DT8806H senza contatto è appositamente progettato e certificato per misurare la temperatura corporea di una persona indipendentemente dalla temperatura ambiente.

DT8806H è in grado di misurare la temperatura del corpo umano (misurazione effettuata sulla fronte) in un range compreso tra 32.0°C e 42.5°C, e quella di una superficie compresa in un range tra 0°C e 60°C.

E' possibile impostare una soglia massima di rilevazione oltre la quale il termometro emette un segnale di allarme acustico.



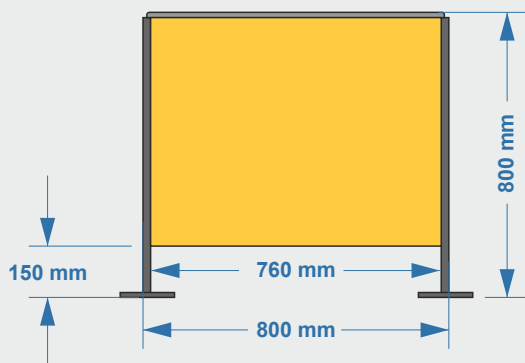
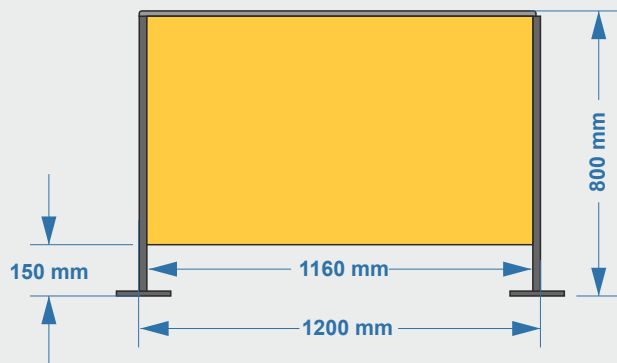
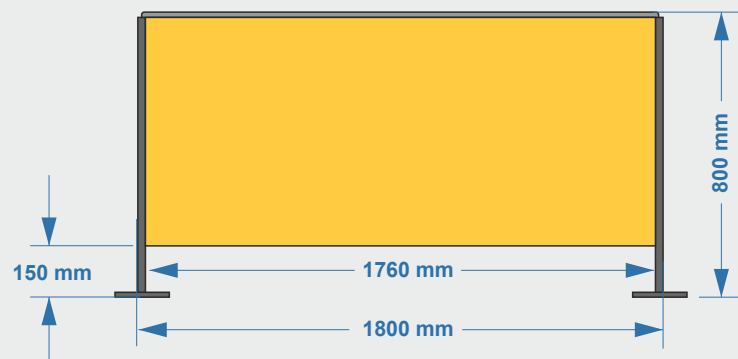
BARRIERE PARA FIATO SLIM



SLIM

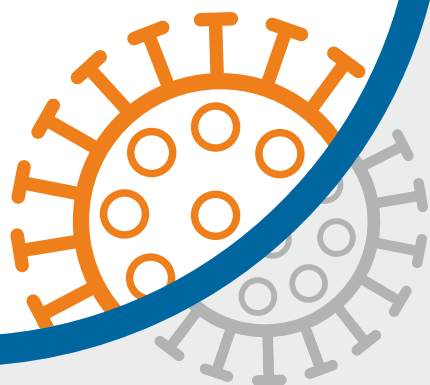
Barriere parafiato da banco, realizzate in poliestere da 250 μm ultra trasparente e complete di feritoia rendiresto.

Il pannello è autoportante mediante piedi ad incastro.

**SOMEL****Covid-19**Dispositivi di Protezione Individuale
Sistemi e Prodotti per la Sanificazione**BARRIERE PARA FIATO SLIM****Barriera SLIM 800x800 - Cod. EOW ZZBAR-SLMIN****Dimensione**
800x800mm.**Feritoia rendi resto**
760x150mm.**Barriera SLIM 1200x800 - Cod. EOW ZZBAR-SLMED****Dimensione**
1200x800mm.**Feritoia rendi resto**
1160x150mm.**Barriera SLIM 1800x800 - Cod. EOW ZZBAR-SLLAR****Dimensione**
1800x800mm.**Feritoia rendi resto**
1160x150mm.



TELECAMERA TERMICA



**SISTEMI CERTIFICATI
DI MISURAZIONE
ISTANTANEA DELLA
TEMPERATURA
CORPOREA**

KIT BASE

Cod. VIN ZZKITBASE TERMICA



JQ-D70Z

Meglio conosciuto come «Blackbody» è uno strumento certificato che, inserito nel campo di ripresa, fornisce un riferimento di temperatura costante e preciso che la telecamera sfrutta per auto calibrarsi e aumentare l'accuratezza della misurazione.



TPC-BF3221-TB7F8

Telecamera ibrida con misurazione della temperatura che fornisce simultaneamente un'immagine normale e una termica della scena ripresa. Un algoritmo di intelligenza artificiale riconosce le figure umane e permette di misurare la temperatura del volto, escludendo qualsiasi altra fonte di calore che possa costituire un falso allarme, alla distanza ottimale di 3 metri.



LETTORE DI RICONOSCIMENTO**MINI TABLET FTC 1000****Terminale di rilevazione**

- Riconoscimento persona
- Riconoscimento facciale con o senza mascherina
- Rilevamento temperatura corporea



- Monitor: 7" HD LCD 600x1024
- Risoluzione Telecamera: 2 Mega Pixel
- Temperatura distanza: 0,5-1,5mt - Tolleranza +/- 0,3°C
- Riconoscimento: Volto, Mascherina - Riconoscimento Facciale: 0,5-1,5mt
- Memoria fino a: 25.000 volti (template)
- Tempo di riconoscimento: 200ms
- Sensore Temperatura: Thermopile Infrared
- Illuminazione: infrarosso, white light
- Protocollo: TCP/IP, HTTP
- Modalità di funzionamento: Auto & on-off line
- Gestione: black & white list - Formato immagini: JPEG
- Network: RJ45 - Porta seriale: RS485
- Uscita: relè per comando varco
- Allarmi: su display, vocale, smartphone
- Aggiornamento Firmware: remoto
- Temperatura di funzionamento: -20°C / +55°C
- Alimentazione: 12Vdc
- Dimensione Monitor: 219 x 111 x 21,5mm

DVI ZZFTC-1000**Disponibili colonne con base per adulti, bambini o colonna da tavolo.****Colonna adulti H. 1446
DVI ZCC110****Colonna per bambini H. 905
DVI ZCC60****Base da tavolo H. 345
DVI ZCC20**

CARTELLONISTICA COVID-19

Tutti i cartelli esposti sono in alluminio 5/10mm.
e hanno dimensione 200x300mm.
Possono essere acquistati singolarmente.
Il prezzo unitario esposto vale per tutti gli articoli.



01A 6CRCOVID324



01A 6CRCOVID325



01A 6CRCOVID326



01A 6CRCOVID328



01A 6CRCOVID332



01A 6CRCOVID333



01A 6CRCOVID334



01A 6CRCOVID337



01A 6CRCOVID345



01A 6CRCOVID346



01A 6CRCOVID347



01A 6CRCOVID348



01A 6CRCOVID349



SOMEL IMPIANTI **Covid-19**

Dispositivi di Protezione Individuale
Sistemi e Prodotti per la Sanificazione



Vai su: www.somelimpianti.it